

**КАТАЛОГ ПРОИЗВОДА ГЗД****GZD VR Пиштољ****GZD VR OFF-ON -Пиштољ**

IEP 22 ATEX 1082U

**ТЕХНИЧКЕ КАРАКТЕРИСТИКЕ**

- Користи се за допуњавање бензина протока до 45 л/мин и има уграђен систем за усисавање бензинских пара
- Дизајниран за све врсте бензина
- Тежина 970 г
- Максимални проток до 45 л/мин
- Радни притисак између 0,5 - 3,5 бара
- Приликом аутоматског прекида сипања бензина максимални хидроудар у хидраулици је до 1,6 бар
- излазна цев је Ø21 мм
- У излазној цеви је уграђен вентил ДРИП-СТОП који значајно спречава цурење бензина из пиштоља по прекиду допуњавања бензина у резервоар возила
- Иновативно конструктивно решење вентила ОФФ-ОН који се налази на изливној цеви пиштоља ГЗД VR ОФФ-ОН омогућава да се пиштољ ГЗД VR ОФФ-ОН може активирати само када је излив цев пиштоља постављен у улазни део резервоара возила.
- Тело пиштоља има навој М34х1,5
- Распон радне температуре од -40°C до +55°C
- Аутоматски прекида довод горива када је резервоар возила пун бензина
- Обезбеђује апсорпцију бензинских пара у опсегу од 95% до 105% испуштене количине бензина
- Могућност избора два начина за причвршћивање пиштољске ручке приликом точења горива
- Тело пиштоља је направљено од легуре алуминијума са одличном отпорношћу на корозију, уље и нафтне деривате.
- Излазна цев је направљена од легуре алуминијума са одличном отпорношћу на корозију, а горњи део је ојачан прохромском чауром
- У складу са захтевима купаца, GZD VR пиштољи су доступни и са РАСКЛОПЉИВОМ РОТАЦИЈСКОМ СПОЈНИЦОМ GZD VR 300 TYP 2.
- Према захтевима купца, ГЗД VR пиштољи се могу испоручити без могућности причвршћивања ручке пиштоља током пуњења горива.

NOZTECH PETROL EKİPMANLARI TEKNOLOJİ SAN. TİC. A.Ş.

Büyükkayacık OSB Mah. T.Ziyaeddin Akbulut Cad. No:22/1 Selçuklu/Konya

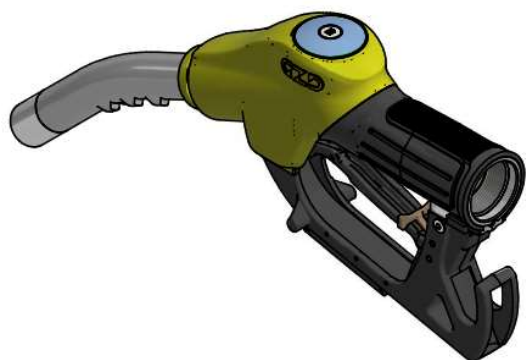
T: +90 332 239 01 01; mail: info@noztech.com.tr

TÜRKİYE



2

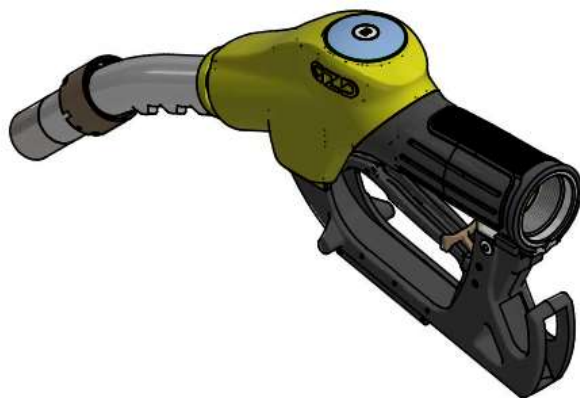
IEP 22 ATEX 1082U



GZD 80 Пиштољ



GZD 50 Пиштољ



GZD 80 OFF-ON Пиштољ



GZD 50 OFF-ON Пиштољ

ТЕХНИЧКЕ КАРАКТЕРИСТИКЕ

- Користи се за допуњавање свих врста бензина и дизел горива до 80 л/мин и која немају систем за апсорпцију бензинских пара.
- Тежина до 800 г
- Максимални проток до 45 л/мин са излазном цеви Ø 21мм и максималним хидроударом до 1,6 бар
- Максимални проток са излазном цеви Ø 25мм до 80 л/мин и максималним хидроударом до 2,1 бар
- У излазној цеви је уграђен вентил ДРИП-СТОП који значајно спречава цурење бензина или дизел горива из пиштоља по прекиду допуњавања бензина у резервоар возила
- Иновативно конструктивно решење вентила ОФФ-ОН који се налази на изливној цеви пиштоља GZD 50 OFF-ON и пиштоља GZD 80 OFF-ON омогућава да се пиштољ GZD 50/80 OFF-ON може активирати само када је излив цеви пиштоља постављен у улазни део резервоара возила.
- Тело пиштоља има навој М34к1,5
- Радни притисак између 0,5 - 3,5 бара
- Распон радне температуре од -40С° до +55С°



3

- Аутоматски прекида довод горива када је резервоар возила пун бензина
- Могућност избора два начина за причвршћивање пиштољске ручке приликом точења горива
- Тело пиштоља је направљено од легуре алуминијума са одличном отпорношћу на корозију, уље и нафтне деривате.
- Изливна цев је направљена од легуре алуминијума са одличном отпорношћу на корозију, а горњи део је ојачан прохромском чауром
- Према захтевима купаца, пиштољи GZD 50/80 су доступни и са РАСКЛОПЉИВОМ РОТАЦИЈСКОМ СПОЈНИЦОМ; GZD G3/4" F 650G TIP 1 (GZD R3/4" F 650 TIP 1); GZD G1" F 600G TIP 1 (GZD R1" F 600 TIP 1); *
- Пиштољи GZD 50/80 према захтевима купаца; Доступно и са окретним зглобом GZD G1" F 910G (GZD R1" F 910); GZD G1" M 710G (GZD R1" M 710); GZD G3/4" F 920G (GZD R3/4" F 920) и GZD G3 4M 720G (GZD R3/4" M 720) *
- Према захтевима купца, GZD пиштољи се могу испоручити без могућности причвршћивања ручке пиштоља током пуњења горива.

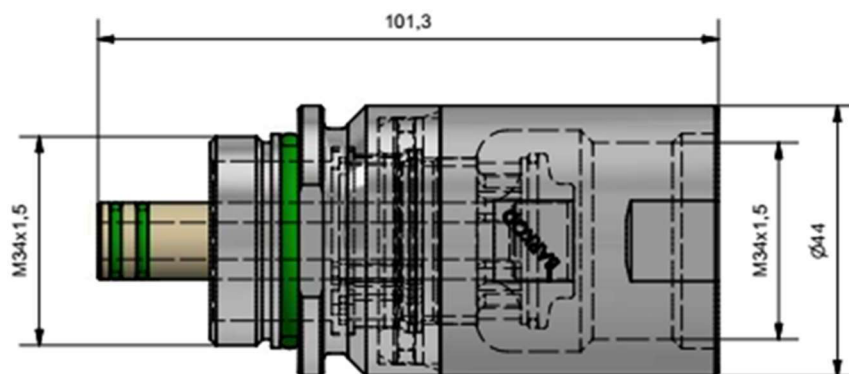
* - М спољни навој

- F Унутрашњи навој

РАСТАВЉИВА РОТАЦИЈСКА СПОЈНИЦА

GZD VR 300 TIP 2

РАСТАВЉИВА РОТАЦИЈСКА СПОЈНИЦА ЗА ВИШЕКРАТНУ УПОТРЕБУ ПРЕМА ЕН 13617-2
Atex No: IEP 23 ATEX 1180U



За пиштоље до 45 л/мин и активни систем уписавања паре

РАСТАВЉИВА РОТАЦИЈСКА СПОЈНИЦА GZD VR 300 TIP 2 је спојница за виšekратну употребу дизајнирана да заштити разводник, црево и склоп пиштоља, као и возило од физичког оштећења приликом покретања возила. У случају да се пиштољ остави у резервоару возила, спојница је дизајнирана да се одвоји од пиштоља како не би оштетила дозатор и спречила цурење горива из дозатора.



РАСТАВЛЈИВА РОТАЦИЈСКА СПОЈНИЦА GZD VR 300 TИP 2 је намењена за пиштоље који у себи имају систем који омогућава поврат бензинских испарења и са прикључним навојем M34x1,5 и директно се монтира на пиштољ. Пре испоруке, свака РАСТАВЛЈИВА РОТАЦИЈСКА СПОЈНИЦА GZD VR 300 TИP 2 је подвргнута тестирању на кидање и цурење у складу са ЕН 13617-2. У складу са стандардом ЕН 13617-2, РАСТАВЛЈИВА РОТАЦИЈСКА СПОЈНИЦА GZD VR 300 TИP 2 се ломи у аксијалном или угаоном правцу при затезној сили од 80 кг (800 Н) до 150 кг (1500 Н). РАСТАВЛЈИВА РОТАЦИЈСКА СПОЈНИЦА GZD VR 300 TИP 2 радни притисак је до 3,5 бара. РАСТАВЛЈИВА РОТАЦИЈСКА СПОЈНИЦА GZD VR 300 TИP 2 је пројектована за температурни опсег од -40°Ц до +55°Ц.

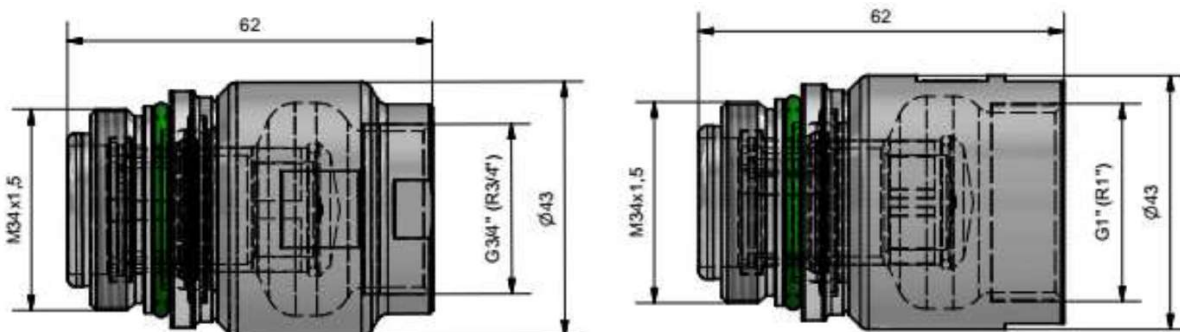
Свака РАСТАВЛЈИВА РОТАЦИЈСКА СПОЈНИЦА означена је шифром датума производње GZD VR 300 TИP 2. На пример; За 2022/3, 2022 = година производње (2022), 3 = квартал (3) у години производње. РАСТАВЛЈИВА РОТАЦИЈСКА СПОЈНИЦА GZD VR 300 TИP 2 може да исцури максимално 120мл горива у случају насилног одвајања.

РАСТАВЛЈИВА РОТАЦИЈСКА СПОЈНИЦА GZD VR 300 TИP 2 може се поново саставити од стране овлашћеног сервисера након растављања и поново користити након испитивања на цурење.

GZD G3/4" F 650G TИP 1 (GZD R3/4" F 650 TИP 1) GZD G1" F 600G TИP 1 (GZD R1" F 600 TИP 1)

РАСТАВЛЈИВА РОТАЦИЈСКА СПОЈНИЦА ЗА ВИШЕКРАТНУ УПОТРЕБУ ПРЕМА ЕН 13617-2

Atex No: IEP 23 ATEX 1181U



За све пиштоље са протоком до 80 л/мин и прикључним навојем M34x1,5

РАСТАВЛЈИВА РОТАЦИЈСКА СПОЈНИЦА GZD G1" F 600G TИP 1 и GZD G3/4" F 650G TИP 1 (GZD R1" F 600 TИP 1 и GZD R3/4" F 650 TИP 1) је спојница за виšekратну употребу дизајнирана да заштити разводник, црево и склоп пиштоља, као и возило од физичког оштећења приликом покретања возила. У случају да се пиштољ остави у резервоару возила, спојница је дизајнирана да се одвоји од пиштоља како не би оштетила дозатор и спречила цурење горива из дозатора.

РАСТАВЛЈИВА РОТАЦИЈСКА СПОЈНИЦА GZD G1" F 600G TИP 1 (GZD R1" F 600 TИP 1) и GZD G3/4" F 650G TИP 1 (GZD R3/4" F 650 TИP 1) монтирају се директно на пиштољ.

Пре испоруке, свака РАСТАВЛЈИВА РОТАЦИЈСКА СПОЈНИЦА GZD G1" F 600G TИP 1 (GZD R1" F 600 TИP 1) и GZD G3/4" F 650G TИP 1 (GZD R3/4" F 650 TИP 1) се подвргава тестирању на кидање и цурење у складу са ЕН 13617-2.



5

У складу са стандардом ЕН 13617-2, РАСТАВЉИВА РОТАЦИЈСКА СПОЈНИЦА GZD G1“F 600G TIP 1 (GZD R1“F 600 TIP 1) и GZD G3/4“F 650G TIP 1 (GZD R3/4“F 650 TIP 1) ломи се у аксијалном или угаоном правцу при затезању од 80 кг (800 Н) до 150 кг (1500 Н) за . Радни притисак РАСТАВЉИВЕ РОТАЦИЈСКЕ СПОЈНИЦЕ GZD G1“F 600G TIP 1 (GZD R1“F 600 TIP 1) и GZD G3/4“F 650G TIP 1 (GZD R3/4“F 650 TIP 1) је до 3,5 бара. РАСТАВЉИВА РОТАЦИЈСКА СПОЈНИЦА GZD G1“F 600G TIP 1 (GZD R1“F 600 TIP 1) и GZD G3/4“F 650G TIP 1 (GZD R3/4“F 650 TIP 1) је дизајнирана за температурни опсег од -40°С до +55°С.

Свака РАСТАВЉИВА РОТАЦИЈСКА СПОЈНИЦА GZD G1“F 600G TIP 1 (GZD R1“F 600 TIP 1) и GZD G3/4“F 650G TIP 1 (GZD R3/4“F 650 TIP 1) је означена шифром датума производње. На пример, за 2022/3, 2022 = година производње (2022), 3 =квартал (3) у години производње.

РАСТАВЉИВА РОТАЦИЈСКА СПОЈНИЦА GZD G1“F 600G TIP 1 (GZD R1“F 600 TIP 1) и GZD G3/4“F 650G TIP 1 (GZD R3/4“F 650 TIP 1) услед принудног кидања може довести до максималног цурења горива од 120 мл.

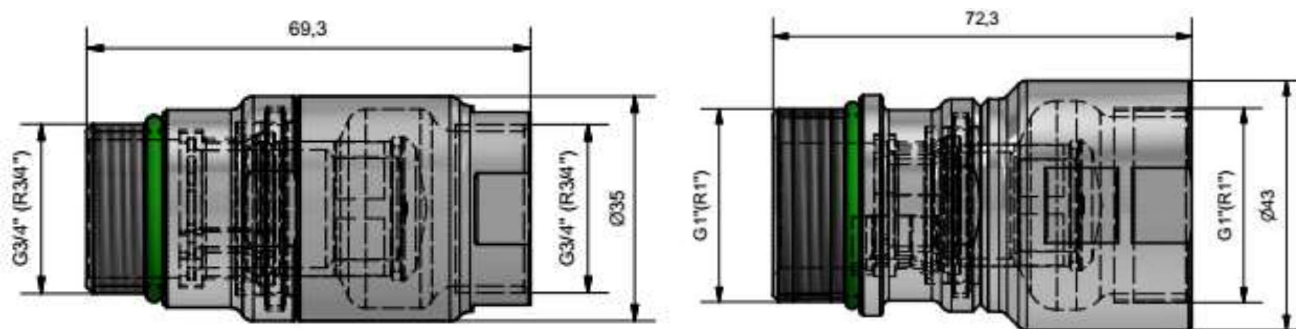
РАСТАВЉИВА РОТАЦИЈСКА СПОЈНИЦА GZD G1“F 600G TIP 1 (GZD R1“F 600 TIP 1) и GZD G3/4“F 650G TIP 1 (GZD R3/4“F 650 TIP 1) могу се поново саставити од стране овлашћеног сервисера након растављања и поново користити након испитивања на цурење.

РАСТАВЉИВА РОТАЦИЈСКА СПОЈНИЦА ЗА ВИШЕКРАТНУ УПОТРЕБУ ПРЕМА ЕН 13617-2

Atex No: IEP 23 ATEX 1181U

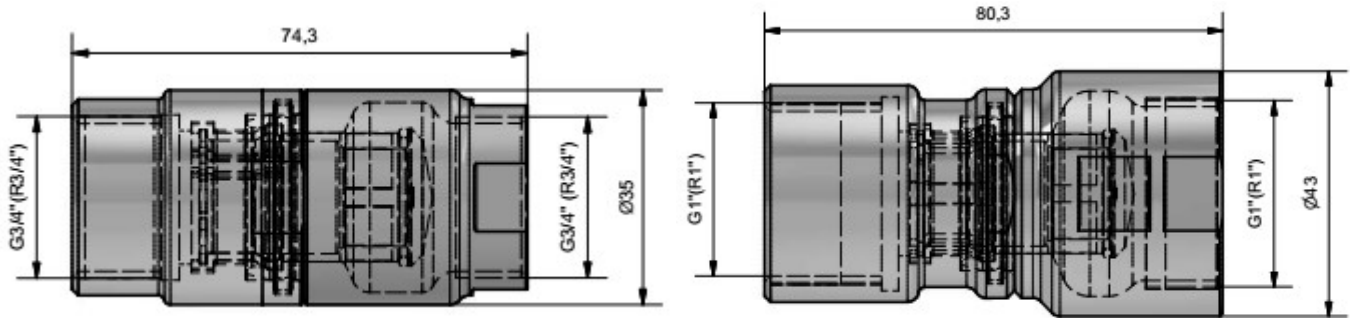
За све пиштоље са протоком до 80 л/мин и прикључним навојима R1“ и R3/4“

GZD G3/4“MF 670G TIP 1 (GZD R3/4“MF 670 TIP 1) **GZD G1“MF 690G TIP 1 (GZD R1“MF 690 TIP 1)**





-6-

GZD G3/4"FF 670G TİP 1 (GZD R3/4"FF 670 TİP 1) GZD G1"FF 690G TİP 1 (GZD R1"FF 690 TİP 1)

РАСТАВЉИВА РОТАЦИЈСКА СПОЈНИЦА GZD G1"MF 690G TİP 1 и GZD G3/4"MF 670G TİP 1 (GZD R1"MF 690 TİP 1 ve GZD R3/4"MF 670 TİP 1) је спојница за вишекратну употребу дизајнирана да заштити разводник, црево и склоп пиштоља, као и возило од физичког оштећења приликом покретања возила. У случају да се пиштољ остави у резервоару возила, спојница је дизајнирана да се одвоји од пиштоља како не би оштетила дозатор и спречила цурење горива из дозатора.

РАСТАВЉИВА РОТАЦИЈСКА СПОЈНИЦА GZD G1"MF 690G TİP 1 и GZD G3/4"MF 670G TİP 1 (GZD R1"MF 690 TİP 1 ve GZD R3/4"MF 670 TİP 1) монтирају се директно на пиштољ.

РАСТАВЉИВА РОТАЦИЈСКА СПОЈНИЦА GZD G1"MF 690G TİP 1 и GZD G3/4"MF 670G TİP 1 (GZD R1"MF 690 TİP 1 ve GZD R3/4"MF 670 TİP 1) се монтира у горњем делу доводног црева диспензера.

Пре испоруке, свака РАСТАВЉИВА РОТАЦИЈСКА СПОЈНИЦА GZD G1"MF 690G TİP 1 (GZD R1"MF 690 TİP 1), GZD G3/4"MF 670G TİP 1 (GZD R3/4"MF 670 TİP 1), GZD G1"FF 690G-1 TİP 1 и GZD G3/4"FF 670G-1 TİP 1 (GZD R1"FF 690-1 TİP 1 и GZD R3/4"FF 670-1 TİP 1) се подвргава тестирању на кидање и цурење у складу са ЕН 13617-2. У складу са стандардом ЕН 13617-2, РАСТАВЉИВА РОТАЦИЈСКА СПОЈНИЦА GZD G1"MF 690G TİP 1 (GZD R1"MF 690 TİP 1), GZD G3/4"MF 670G TİP 1 (GZD R3/4"MF 670 TİP 1), GZD G1"FF 690G-1 TİP 1 и GZD G3/4"FF 670G-1 TİP 1 (GZD R1"FF 690-1 TİP 1 и GZD R3/4"FF 670-1 TİP 1) ломи се у аксијалном или угаоном правцу при затезању од 80 кг (800 Н) до 150 кг (1500 Н) за . Радни притисак РАСТАВЉИВЕ РОТАЦИЈСКЕ СПОЈНИЦЕ GZD G1"MF 690G TİP 1 (GZD R1"MF 690 TİP 1), GZD G3/4"MF 670G TİP 1 (GZD R3/4"MF 670 TİP 1), GZD G1"FF 690G-1 TİP 1 и GZD G3/4"FF 670G-1 TİP 1 (GZD R1"FF 690-1 TİP 1 и GZD R3/4"FF 670-1 TİP 1) је до 3,5 бара. РАСТАВЉИВА РОТАЦИЈСКА СПОЈНИЦА GZD G1"MF 690G TİP 1 (GZD R1"MF 690 TİP 1), GZD G3/4"MF 670G TİP 1 (GZD R3/4"MF 670 TİP 1), GZD G1"FF 690G-1 TİP 1 и GZD G3/4"FF 670G-1 TİP 1 (GZD R1"FF 690-1 TİP 1 и GZD R3/4"FF 670-1 TİP 1) је дизајнирана за температурни опсег од -40°C до +55°C.

Свака РАСТАВЉИВА РОТАЦИЈСКА СПОЈНИЦА GZD G1"MF 690G TİP 1 (GZD R1"MF 690 TİP 1), GZD G3/4"MF 670G TİP 1 (GZD R3/4"MF 670 TİP 1), GZD G1"FF 690G-1 TİP 1 и GZD G3/4"FF 670G-1 TİP 1 (GZD R1"FF 690-1 TİP 1 и GZD R3/4"FF 670-1 TİP 1) је означена шифром датума производње. На пример, за 2022/3, 2022 = година производње (2022), 3 = квартал (3) у години производње.

РАСТАВЉИВА РОТАЦИЈСКА СПОЈНИЦА GZD G1"MF 690G TİP 1 (GZD R1"MF 690 TİP 1), GZD G3/4"MF 670G TİP 1 (GZD R3/4"MF 670 TİP 1), GZD G1"FF 690G-1 TİP 1 и GZD G3/4"FF 670G-1 TİP 1 (GZD R1"FF 690-1 TİP 1 и GZD R3/4"FF 670-1 TİP 1) услед принудног кидања може довести до максималног цурења горива од 120 мл.

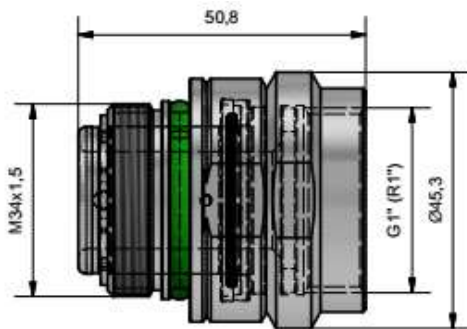
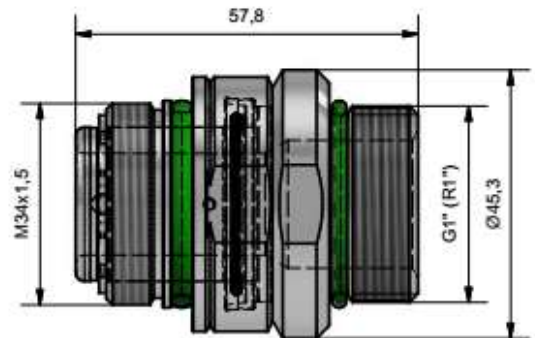
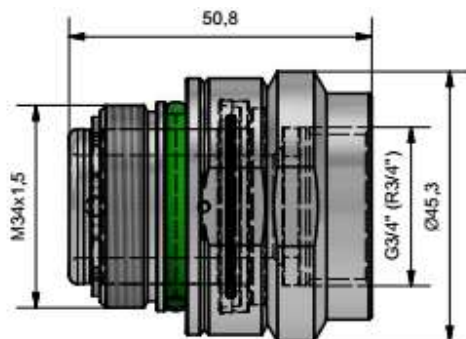
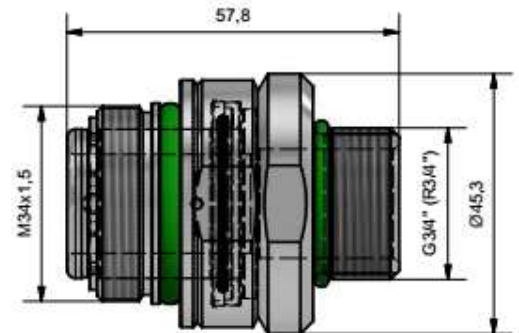
РАСТАВЉИВА РОТАЦИЈСКА СПОЈНИЦА GZD G1"MF 690G TİP 1 (GZD R1"MF 690 TİP 1), GZD G3/4"MF 670G TİP 1 (GZD R3/4"MF 670 TİP 1), GZD G1"FF 690G-1 TİP 1 и GZD G3/4"FF 670G-1 TİP 1 (GZD R1"FF 690-1 TİP 1 и GZD R3/4"FF 670-1 TİP 1) могу се поново саставити од стране овлашћеног сервисера након растављања и можете их користити након поновног теста на цурење.



ОКРЕТНА СПОЈКА

ТЕХНИЧКЕ КАРАКТЕРИСТИКЕ

- Користи се за повезивање пиштоља и доводног црева.
- Омогућава радијалну ротацију пиштоља за 360°.
- Радни притисак између 0,5 - 3,5 бара
- Користи се за протоке до 80 л/мин

GZD G1”F 910G (GZD R1”F 910)**GZD G1”M 710G (GZD R1” M 710)****GZD G3/4”F 920G (GZD R3/4”F 920)****GZD G3 4M 720G (GZD R3/4”M 720)**

** - M спољни навој

- F Унутрашњи навој

Кonya, Октобар 2023.

