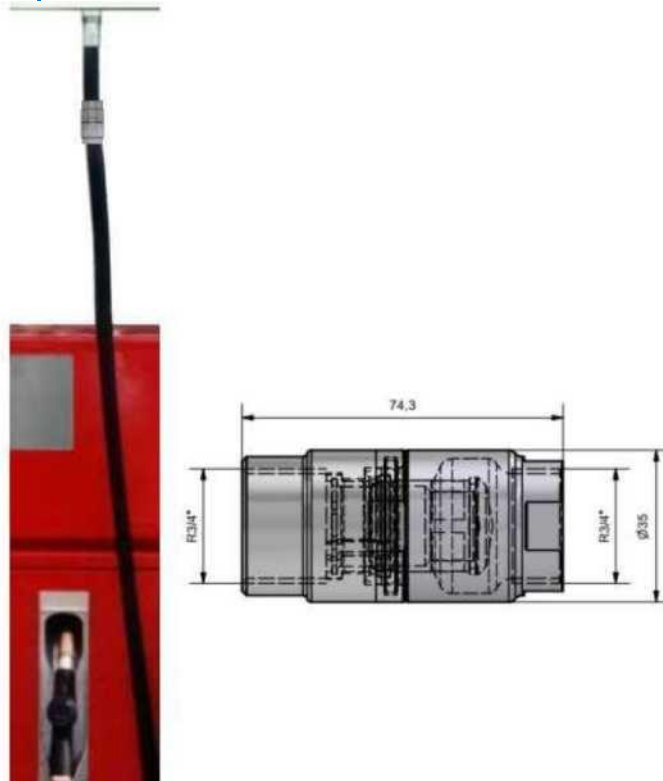


GZD R3/4" FF 670 TIP 1

СЪЕМНАЯ ПОВОРОТНАЯ МУФТА ДЛЯ МНОГОКРАТНОГО ИСПОЛЬЗОВАНИЯ В СООТВЕТСТВИИ СО СТАНДАРТОМ EN 13617-2

Atex No: IEP 23 ATEX 1181U EN 13617-2:2021

ИНСТРУКЦИЯ ПО ПРИМЕНЕНИЮ И ГАРАНТИЙНЫЙ ТАЛОН



МУФТА ПОВОРОТНАЯ СЪЕМНАЯ GZD R3/4" FF 670 TIP 1, представляет собой многоразовую муфту, предназначенную для защиты шланга и ТРК, а также автомобиля от физических повреждений в результате аварии во время движения автомобиля. В случае оставления пистолета в баке автомобиля муфта предназначена для отделения от пистолета, чтобы не повредить ТРК и предотвратить утечку топлива из ТРК.

СЪЕМНАЯ ПОВОРОТНАЯ МУФТА GZD R3/4" FF 670 TIP 1 крепится непосредственно между адаптером насоса и шлангом. Перед поставкой каждая СЪЕМНАЯ ПОВОРОТНАЯ МУФТА GZD R3/4" FF 670 TIP 1, проходит испытания на разрыв и утечку (5,25 бар в соответствии с EN 13617-2). В соответствии со стандартом EN 13617-2 СЪЕМНАЯ ПОВОРОТНАЯ МУФТА R3/4" FF 670 TIP 1 проходит испытания в осевом или угловом направлении при тяговом усилии от 80 кг (800 Н) до 150 кг (1500 Н). СЪЕМНАЯ ПОВОРОТНАЯ МУФТА GZD R3/4" FF 670 TIP 1 имеет рабочее давление до 3,5 бар. СЪЕМНАЯ ПОВОРОТНАЯ МУФТА GZD R3/4" FF 670 TIP 1 предназначена для температур от -20°C до +40°C. СЪЕМНАЯ ПОВОРОТНАЯ МУФТА GZD R3/4" FF 670 TIP 1, также может быть изготовлена в диапазоне температур от -40 °С до +55 °С в соответствии с требованиями заказчика.

Каждая СЪЕМНАЯ ПОВОРОТНАЯ МУФТА GZD R3/4" FF 670 TIP 1 отмечена кодом даты изготовления. Например ; для 2022/3 = 2022 это год выпуска (2022), а 3 - год производства в течение квартала (3).

А также другие данные о продукте.
Например;

В случае принудительного отсоединения СЪЕМНОЙ ПОВОРОТНОЙ МУФТЫ GZD R3/4" FF 670 TIP 1 может произойти максимальная утечка топлива объемом 120 мл.

Инструкции по установке СЪЕМНОЙ ПОВОРОТНОЙ МУФТЫ GZD R3/4" FF 670 TIP 1

- Выключите насос и уменьшите давление в гидравлической системе,
- Слегка смазать резьбу на СЪЕМНОЙ ПОВОРОТНОЙ МУФТЕ GZD R3/4" FF 670 TIP 1.
- Концы распределительного шланга соедините с GZD R3/4" FF 670 TIP 1.
- Включите бензонасос и проверьте герметичность GZD R3/4" FF 670 TIP 1 и шланг бензонасоса.

ПРИМЕЧАНИЕ: Установка СЪЕМНОЙ ПОВОРОТНОЙ МУФТЫ GZD R3/4" FF 670 производится только с соответствующими размерами инструмента, то есть; 30 мм, 34 мм и 41 мм.



Рисунок 1

ПОВТОРНАЯ СБОРКА ПОСЛЕ РАЗБОРКИ

ПРИМЕЧАНИЕ: Эта работа может быть выполнена только квалифицированным специалистом по обслуживанию, который должен следовать процедурам своей компании и соблюдать все правила техники безопасности. Перед вводом АЗС в эксплуатацию вся система проходит испытания под давлением, чтобы убедиться в герметичности всех соединений.

- Выключите насос и уменьшите давление в гидравлической системе (шлангах),
- Снимите заднюю часть СЪЕМНОЙ ПОВОРОТНОЙ МУФТЫ GZD'nin R3/4" FF 670 TIP 1 с задней части шланга бензонасоса.
- Очистите все детали СЪЕМНОЙ ПОВОРОТНОЙ МУФТЫ GZD и и проверьте, нет ли повреждений, вызванных резким отсоединением СЪЕМНОЙ ПОВОРОТНОЙ МУФТЫ GZD R3/4" FF 670 TIP 1. СЪЕМНАЯ ПОВОРОТНАЯ МУФТА GZD R3/4" FF 670 TIP 1 не должна использоваться, если она повреждена. Запчасти для СЪЕМНОЙ ПОВОРОТНОЙ МУФТЫ GZD не поставляются.
- Смажьте все металлические поверхности скольжения и уплотнительные кольца корпуса СЪЕМНОЙ ПОВОРОТНОЙ МУФТЫ GZD R3/4" FF 670 TIP 1.
- Соедините переднюю и заднюю части СЪЕМНОЙ ПОВОРОТНОЙ МУФТЫ GZD R3/4" FF 670 вручную и осевым усилием внутри инструмента. При успешном подключении будет слышен "щелчок" (Рисунок 1.)
- СЪЕМНАЯ ПОВОРОТНАЯ МУФТА GZD R3/4" FF 670 TIP 1 готова к установке к шлангу топливного насоса как описано выше, после тестовых испытаний всей системы.

ГАРАНТИЯ

Гарантийный срок исправной работы СЪЕМНОЙ ПОВОРОТНОЙ МУФТЫ составляет 24 месяца с момента поставки. При невозможности определения точной даты поставки за начало гарантийного срока принимается время изготовления СЪЕМНОЙ ПОВОРОТНОЙ МУФТЫ, выбитое на изделии.

Гарантия на СЪЕМНУЮ ПОВОРОТНУЮ МУФТУ не распространяется на внутренние части муфты и внешние повреждения муфты и поврежденные детали, возникшие в результате непрофессионального использования или использования СЪЕМНОЙ ПОВОРОТНОЙ МУФТЫ для жидкостей, не предназначенных для нее.

В гарантийные расходы не включены расходы на установку и транспортировку для замены или ремонта СЪЕМНОЙ ПОВОРОТНОЙ МУФТЫ, а также возмещение ущерба людям или имуществу, причиненного использованием СЪЕМНОЙ ПОВОРОТНОЙ МУФТЫ.

ДЕКЛАРАЦИЯ СООТВЕТСТВИЯ - Директива EU 94/9/EC

Производитель NOZTECH PETROL EKİPMANLARI TEKNOLOJİ TİCARET A.Ş., заявляет, что: СЪЕМНАЯ ПОВОРОТНАЯ МУФТА GZD R3/4" FF 670 TIP 1 производится в соответствии с требованиями Директивы ЕС 94/9/EC и стандарта EN 13617-2.

Декларация действительна для серийного номера: _____ от _____ года.

NOZTECH PETROL EKİPMANLARI TEKNOLOJİ SAN. TİC. A.Ş.

Büyükkayacık OSB Mah. T.Ziyaeddin Akbulut Cad. No:22/1 Selçuklu/Konya

T: +90 332 239 01 01; mail: info@noztech.com.tr

TÜRKİYE

СЕРТИФИКАТ КАЧЕСТВА

Продукт был протестирован и прошел проверку качества.

Продукт: СЪЕМНАЯ ПОВОРОТНАЯ МУФТА GZD R3/4" FF 670 T1P 1

Серийный номер: _____

Серийный номер: _____



Noztech

Фирма

NOZTECH PETROL EKİPMANLARI TEKNOLOJİ SAN. TIC. A.Ş.
Büyükkayacık OSB Mah. T.Ziyaeddin Akbulut Cad. No:22/1 Selçuklu/Konya
T: +90 332 239 01 01; mail: info@noztech.com.tr
TÜRKİYE