



AUTOMATSKI PIŠTOLJ GZD 50/80 OFF-ON

IEP 22 ATEX 1082 U

INSTALIRANJE-UPUTSTVO ZA PRIMENU, GARANCIJA I DEKLERACIJA



GZD 50 OFF.ON



GZD 80 OFF-ON

Automatski pištolj GZD 50/80 OFF-ON sa automatskim isključivanjem dovoda goriva (benzina i dizela), namenjen je za isporuku goriva (benzina i dizela) do maksimalno 80 l/min. Radni pritisak je do 3,5 bar.

Namenjen je za primenu u okruženju sa temperaturnim opsegom od -40°C do +55°C.

Težina pištolja GZD 50/80 OFF-ON je oko 800 g

Automatski pištolj GZD 50/80 OFF-ON se može

isporučiti samostalno ili sa;

- ODVOJIVA OKRETNA SPOJNICA GZD R3/4"F 650 TİP 1;
- ODVOJIVA OKRETNA SPOJNICA GZD R1"F - 600 TİP 1;
- OKRETNA SPOJNICA GZD R1"F 910;
- OKRETNA SPOJNICA GZD R1"M 710;
- OKRETNA SPOJNICA GZD R3/4"F 920;
- OKRETNA SPOJNICA GZD R3/4"M 720

MONTAŽA PIŠTOLJA GZD 50/80 OFF-ON NA DISPENZER

Pre montaže pištolja GZD 50/80 OFF-ON na dispencer potrebno je uraditi:

- Proveriti da li je navoj na priključnom delu pištolja GZD 50/80 odgovara navoju na priključnom delu creva,
- Postaviti odgovarajuću zaptivku na spoj pištolja GZD 50/80 OFF-ON i creva
- Ručno navnuti pištolj GZD 50/80 OFF-ON na crevo,
- Odgovarajućim alatom zategnuti spoj pištolja GZD 50/80 OFF-ON creva (zabranjena je upotreba "švedskih klešta" ili bilo kog drugog neadekvatnog alata)
- Proverite kako pištolj GZD 50/80 OFF-ON naleže u futroli dispencera,
- Uključite dispencer i proverite da li ima curenja na spoju pištolja GZD 50/80 OFF-ON i creva,
- Okrenite cev pištolja GZD 50/80 OFF-ON prema dole već pripremljenom kontejneru i polako povucite ručicu (1) tako da vazduh iz creva i pištolja izađe,
- Proverite sistem automatskog isključivanja pištolja GZD 50/80 OFF-ON u već pripremljenom kontejneru,

PRINCIP RADA PIŠTOLJA GZD 50/80 OFF-ON

Povlačenjem ručice (1) sklop klipa (2) i klip difuzora (3) se aksijalno pomeraju u pravcu točenja goriva i tako omogućavaju protok benzina kroz pištolj GZD 50/80 OFF-ON. Proticanjem benzina kroz pištolj GZD 50/80 OFF-ON stvara se vakum i kroz kapilarnu cev (4) usisava se spoljašnji vazduh koji prolazi iznad membranskog sklopa (5) i posebnih kanala u telu pištolja GZD 50/80 OFF-ON i meša se sa benzinom. Kada benzin dospe do vrha kapilarne cevi (4) povećava se otpor usisavanja i stvara se negativni pritisak iznad membranskog sklopa (5) povlačeći membranski sklop (5) oslobađajući spoljašnji deo klipnog sklopa (2) koji pomera klip difuzora (3) suprotno od točenja goriva sve dok se ne zaustavi točenje. Zahvaljujući konstruktivnom rešenju difuzora koji u svojoj unutrašnjosti ima komoru (6) prilikom automatskog prekida točenja benzina stvara se znatno manji hidrostaticki pritisak i na taj način se produžava radni vek kompletnog dispencera Inovativno konstruktivno rešenje ventila OFF-ON (8) koji se nalazi na izlívnoj cevi (9) sprečava neželjeno aktiviranje pištolja GZD 50/80 OFF-ON. Pištolj GZD 50/80 OFF-ON se može aktivirati samo kada je izlívna cev pištolja postavljena u ulazni deo rezervoara vozila. Na ovaj način sprečava se neželjeno prolivanje goriva kada se izlívna cev (9) ne postavi u ulazni deo rezervoara vozila. Sa ventilom OFF-ON ugrađenim na pištolj GZD 50/80 OFF-ON bezbednost od zagađenja životne sredine je znatno povećana, kao i smanjena mogućnost izbijanja požara i eksplozija (Slika 3)

ODRŽAVANJE PIŠTOLJA GZD 50/80 OFF-ON TOKOM EKSPLOATACIJE

Konstruktivno rešenje pištolja GZD 50/80 OFF-ON je takvo da nema posebnih zahteva za održavanje jer su svi klizni delovi potopljeni u benzinu i na taj način se i podmazuju i čiste.

Povremeno je potrebno proveriti zategnutost vijaka na plastičnom štítniku ručice i ako je potrebno zategnuti odgovarajućim ključem.

UPUTSTVO ZA PRAVLINU UPOTREBU PIŠTOLJA GZD 50/80 OFF-ON PRILIKOM TOČENJA REZERVOARA VOZILA BENZINOM I DIZEL GORIVOM

Zbog različitih konstrukcija ulaznog dela rezervoara vozila, veoma je važno pravilno pozicionirati pištolj GZD 50/80 OFF-ON prilikom točenja benzina.

Na Slici 1 je prikazano ispravno pozicioniranje pištolja GZD 50/80 OFF-ON prilikom točenja benzina u rezervoar vozila.

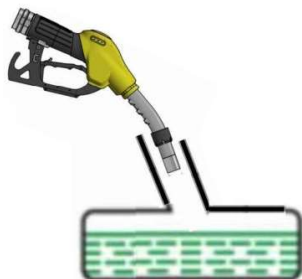
Na Slici 2 je prikazano neispravno pozicioniranje pištolja GZD 50/80 OFF-ON prilikom točenja benzina u rezervoar vozila i tada je zbog bezbednosti onemogućeno vršiti točenje benzina u rezervoar vozila.

Ako prilikom točenja benzina u rezervoar vozila pištoljem GZD 50/80 OFF-ON dolazi do prskanja benzina iz dovoda rezervoara vozila i automatskog prekida točenja benzina, brzina točenja benzina mora da se smanji. Pištolj GZD 50/80 OFF-ON omogućava dve brzine točenja benzina :

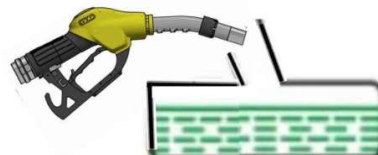
II - maksimalni protok

I - 50% maksimalnog protoka

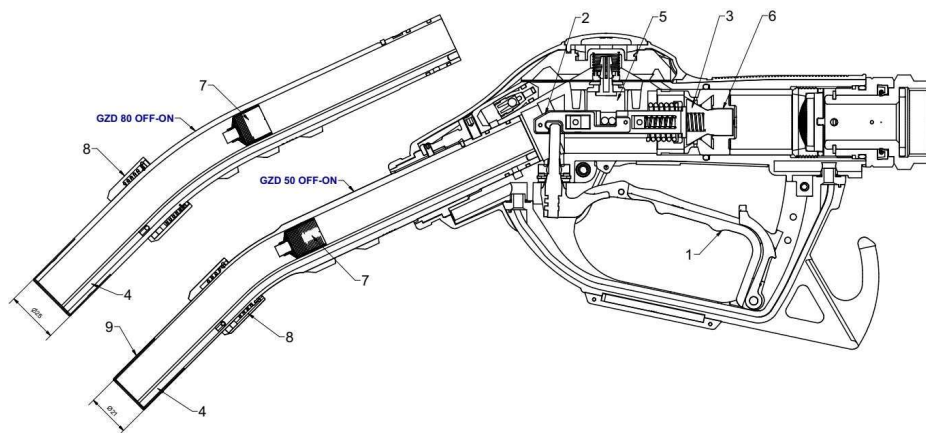
Pištolj GZD 50/80 OFF-ON čak i pri malim protocima automatski vrši prekid točenja benzina i dizel goriva u skladu sa standardom EN 13012.



Slika 1



Slika 2



Slika 3

Pištolj GZD 50/80 OFF-ON ima u standardnoj verziji ugrađen ventil (7) koji sprečava curenje benzina i dizel goriva iz pištolja GZD 50/80 OFF-ON nakon točenja benzina i dizel goriva u rezervoar vozila (Slika 3).

Pištolj GZD 50/80 OFF-ON sa ugrađenim ventilom (7), koji se obično naziva "DRIP-STOP", ima za cilj da spreči kontaminaciju spoljašnjeg dela vozila i okoline oko vozila koje je utočilo benzin ili dizel gorivo i što je najvažnije na taj način smanjuje zagađenje životne sredine i smanjuje opasnost od požera i eksplozija na benzinskim pumpama.

Preostali deo benzina ili dizel goriva, koji je ostao u pištolju GZD 50/80 OFF-ON, se isporučuje sledećem kupcu i tako dobijamo i zadovoljstvo kupca i prodavca na benzinskoj pumpi.



GARANCIJA

Garantni rok za ispravan rad pištolja GZD 50/80 OFF-ON je 24 meseca od trenutka isporuke. Ukoliko nije moguće iz bilo kojih razloga utvrditi tačan datum isporuke, za početak garantnog roka se uzima datum proizvodnje pištolja GZD 50/80 OFF-ON utisnut na telu pištolja.

Garancija na ispravan rad pištolja GZD 50/80 OFF-ON ne obuhvata unutrašnje delove i spoljašnja oštećenja pištolja GZD 50/80 OFF-ON prouzrokavanim točenjem tečnosti koja nije obuhvaćena namenom za pištolja GZD 50/80 OFF-ON kao i neadekvatnim rukovanjem koja prouzrokuju spoljašnja oštećenja.

Troškovi garancije ne obuhvataju troškove ugradnje i transporta za zamenu ili popravku pištolja GZD 50/80 OFF-ON, kao ni naknadu štete licima ili za imovinu prouzrokovanu upotrebom GZD 50/80 OFF-ON pištolja.



IZJAVA O USKLAĐENOSTI - Direktiva EU 94/9/EC

Proizvođač **NOZTECH PETROL EKİPMANLARI TEKNOLOJİ TİCARET A.Ş.** izjavljuje :

AUTOMATSKI PIŠTOLJ GZD 50/80 OFF-ON je proizveden u skladu sa zahtevima evropske direktive EU 94/9/EC i standarda EN 13012.

Izjava se odnosi na serijski broj: _____ od _____ god.

NOZTECH PETROL EKİPMANLARI TEKNOLOJİ SAN. TIC. A.Ş.

Büyükkayacak OSB Mah. T.Ziyaeddin Akbulut Cad. No:22/1 Selçuklu/Konya

T: +90 332 239 01 01; mail: info@noztech.com.tr

TÜRKİYE